

:

:

10Gigabit Ethernet
8G Fiber Channel
SONET/SDH OC-192

:

Absolute Maximum Ratings:

| Parameter | Symbol | Min. | Max. | Unit |
|-----------|--------|------|------|------|
| | | — | | |
| | | — | | |
| | | — | | |
| | | | | °C |
| | | | | °C |
| | — | — | | °C |
| | — | — | | |

Characteristics: (Ta=25°C unless otherwise noted)

| Parameter | Symbol | Test Conditions | Min. | Typ. | Max. | Unit |
|-----------|--------|-----------------|------|------|------|------|
| | | — | — | | — | |
| | | | | | — | |
| | | | | | — | |
| | | | — | | | |
| | | | — | | | |
| | | — | | — | | |
| | | — | — | | — | |



不允许打印

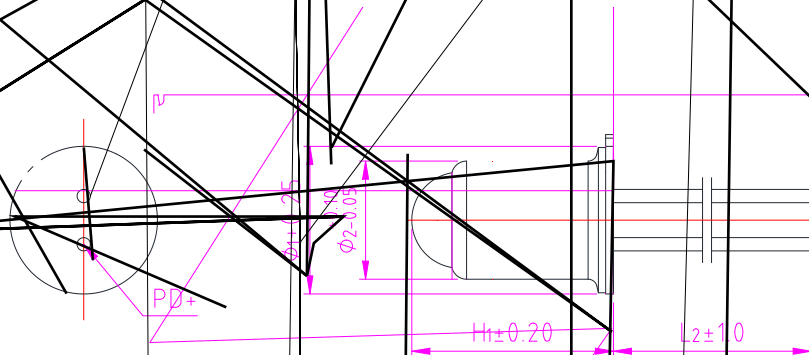


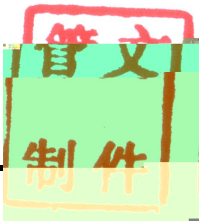
文件编号: _____

版本: _____

实施日期: _____

第_页 共_页



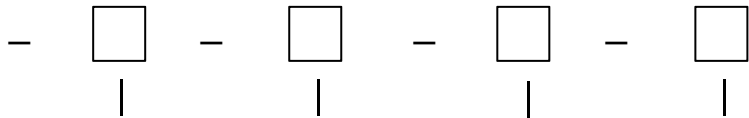


文件编号: _____ 版本: __ 实施日期: _____ 第_页 共_页

| | | | | | | |
|--|--|--|--|--|--|--|
| | | | | | | |
| | | | | | | |
| | | | | | | |
| | | | | | | |
| | | | | | | |
| | | | | | | |
| | | | | | | |

■

PD45



_____:

_____:

:

:

_____:

_____:

:

:

:

Statement:

Contact Information:
